

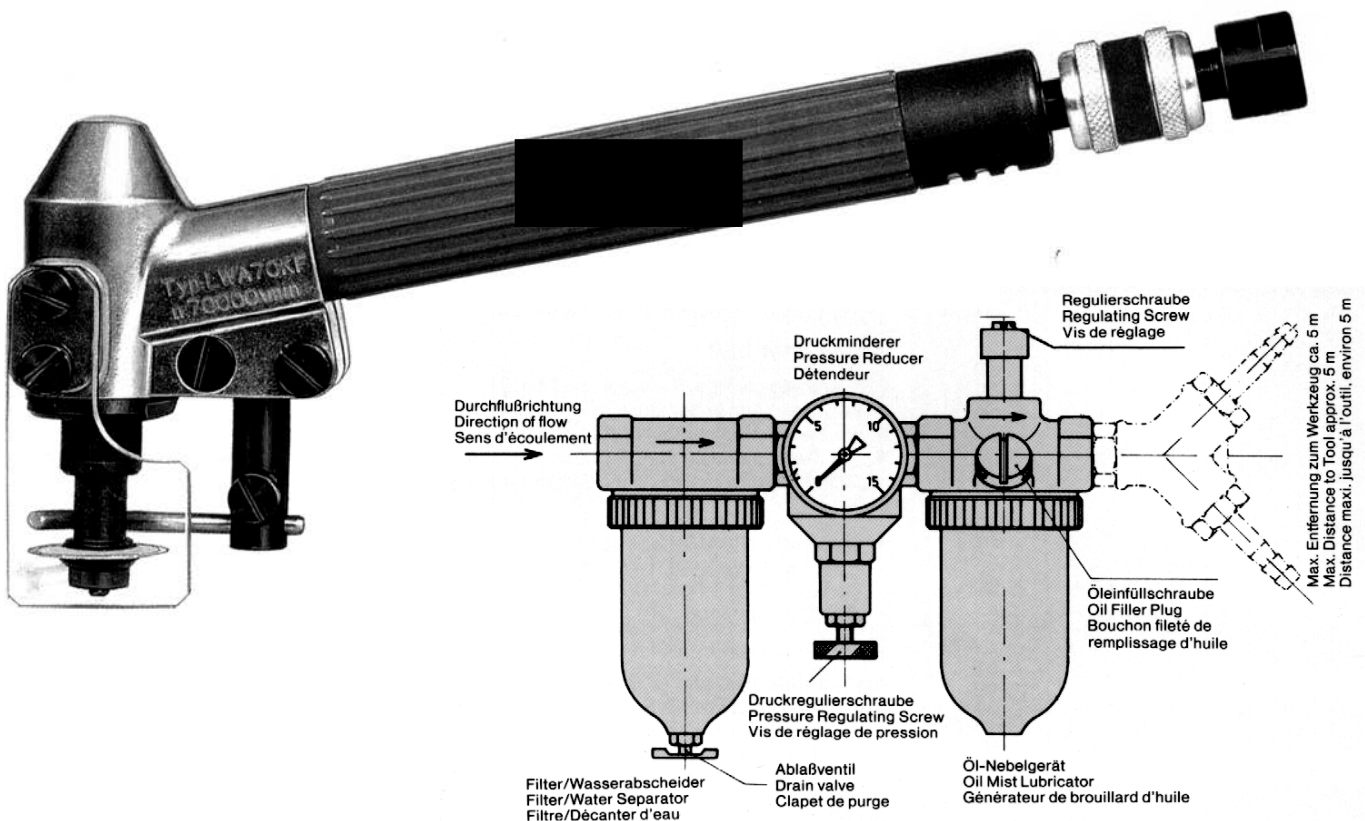
# DLKF 70

## Druckluftkolektorfräse

Kleinsten Druckluft-Winkelschleifer mit Lamellenmotor mit 70.000 U/min. (75 Watt bei 6atü)  
 Geeignet für Kollektoren von ca. 30-400mm Durchmesser.  
 Eingebauter Schalldämpfer mit verstellbarem Tiefenanschlag zur Freihand-Ausführung, mit Schutzkappe, ohne Fräser, ohne Wartungseinheit.

Preis OHNE Montageeile,  
 nur mit Plexiglas-Schutzabdeckung und Schlüsselsatz: € 1.125/netto

WARTUNGSEINHEIT: Bestell Nr. DLKF-WE Preis auf Anfrage



Diamantfräser d=19mm in den Stärken 0,3 bis 1 mm Preis €/Stk 20,20/netto

Diamantfräser d=22mm in den Stärken 0,3 bis 1 mm Preis €/Stk 22,10/netto